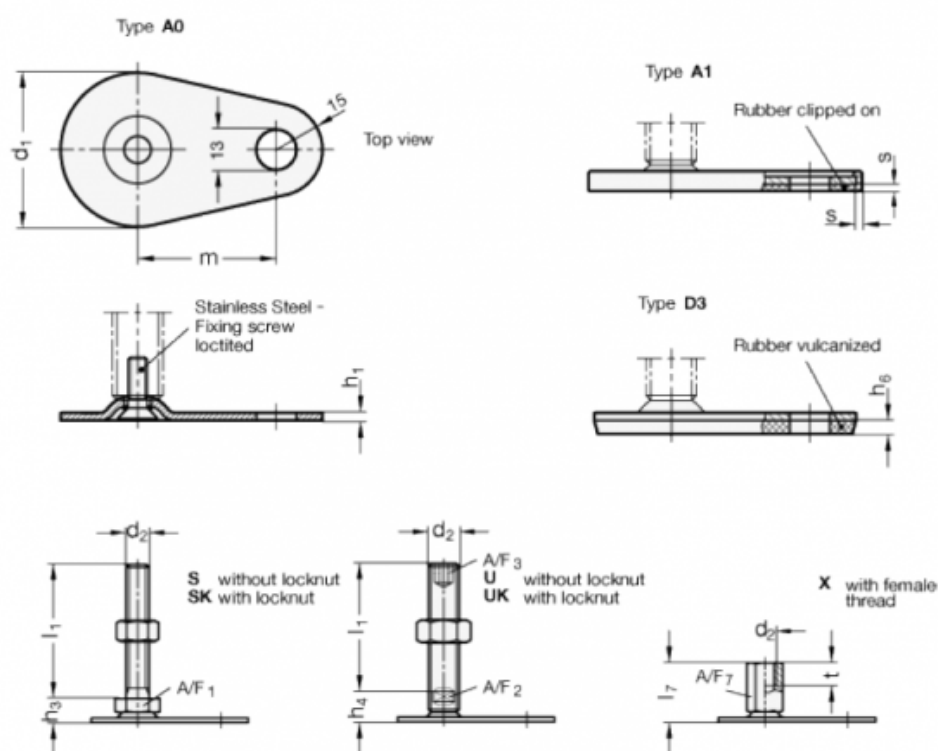


Varenummer: 204280M20125D3U

Beskrivelse: E+G Justerfod
GN 42-80-M20-125-D3-U

Note: U Uden møtrik, sekskant i toppen, spændeflade i bunden

Mål



A/F2 = 15

m = 70

A/F3 = 10

s =

d1 = 80

d2 = M20

h1 = 3

h4 = 18

h6 = 5

l1 = 125